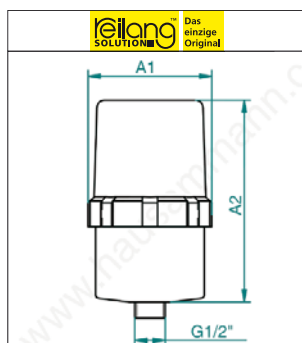


## Spindel Schmierbüchse nachfüllbar



### Automatische Spindelschmierbüchse 150 g mit Steuerung

Ein einstellbarer Steuerchip mit DIP Schaltern steuert den batteriegetriebenen Spindelgetriebemotor. So wird die Fettmenge in der Zeit von 1 – 12 Monaten ausgestossen. Maximaldruck 10 bar. Störungsanzeige über rote LED.

Artikel	G1	Inhalt	A1	A2	Ausführung/Modell	VP1	VE	VP2
14.180/150	G 1/2	150 g	84 mm	135 mm	Universalfett, blau	87.10	10	82.50
14.180/15H	G 1/2	150 g	84 mm	135 mm	Hochtemperaturfett	92.80	10	87.90
14.180/15L	G 1/2	150 g	84 mm	135 mm	Lebensmittelfett US DA/H1	102.90	10	97.80

Empfohlenes Zubehör		G1	G2	VP1	VE	VP2
38.627	Reduziermuffe	G 1/4a	G 1/2i	3.44	25	3.00
38.638	Reduziermuffe	G 1/4i	G 1/2i	2.93	25	2.48
14.195	Schott-Halter DA 28 mm	G 1/8i	G 1/2i	9.60	-	-
14.196	Schott-Halter DA 28 mm	G 1/4i	G 1/2i	9.60	-	-
14.197	Schott-Halter DA 28 mm	G 1/4i	Ø 6 mm	11.20	-	-
14.192	Batteriepack Ersatz			8.50	20	7.14



### Fettbehälter 150 g leer oder vorgefüllt

Die Fettbehälter sind nachfüllbar – es muss nichts weggeworfen werden. Natürlich bekommen Sie diese auch fertig vorgefüllt von uns – Sie können diese uns aber auch zum Nachfüllen einsenden (mind. 10 Stück pro Sendung).

Artikel	Inhalt	Ausführung/Modell	VP1	VE	VP2
14.190/150	150 g	Universalfett	10.90	20	9.81
14.190/15H	150 g	Hochtemperaturfett	16.60	20	15.20
14.190/15L	150 g	Lebensmittelfett US DA/H1	27.70	20	24.10
14.191/150	150 g	leer	7.19	20	6.47



Bei Kauf von 10 Schmierbüchsen erhalten Sie Hilfsflansch und Füllnippel zum selber Füllen gratis dazu.